

## PLANTA BAIXA

- Notas:
- 1 - Todas as medidas constantes no projeto estão em metros.
  - 2 - Dimensões sujeitas a variações <> 0,0015% em função do Fiberglass.
  - 3 - Alterações sujeitas sem prévio aviso.

### DADOS TÉCNICOS:

- 1 - VOLUME = 12.420 l.
- 2 - PERIMETRO = 16,30 m
- 3 - AREA ABERTA = 13,00 m<sup>2</sup>

NOTAS:



MODELO:

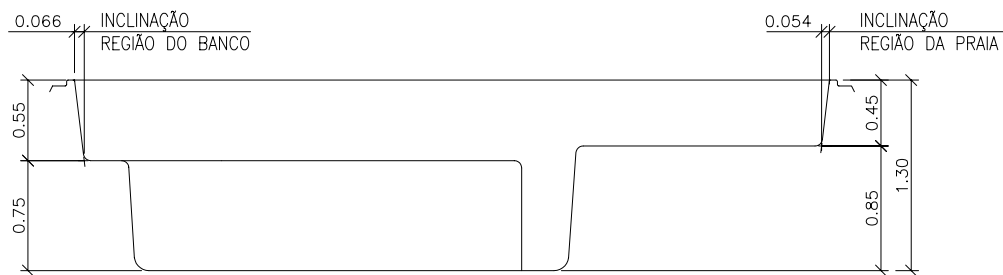
HM 555 Bella

ESCALA: 1:50

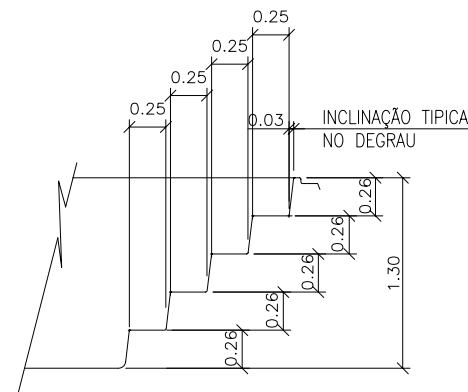
REVISÃO: 00

DATA: Mar/08

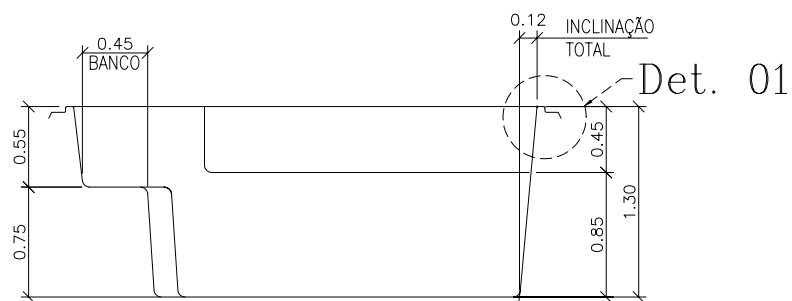
FOLHA 1/3



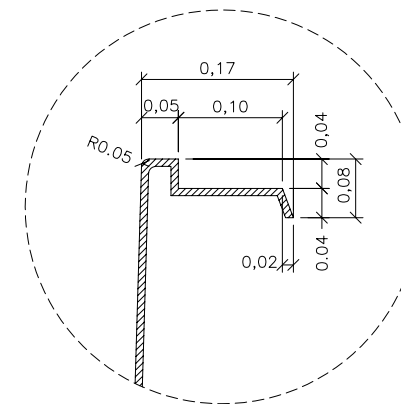
Seção - BB



Seção - CC



Seção - AA

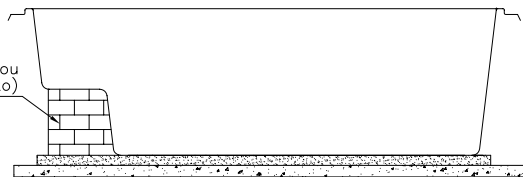


Detalhe - 01

SEM ESCALA

- Notas: 1 - Todas as medidas constantes no projeto estão em metros.  
 2 - Dimensões sujeitas a variações  $\leq$  0,0015% em função do Fiberglass.  
 3 - Alterações sujeitas sem prévio aviso.

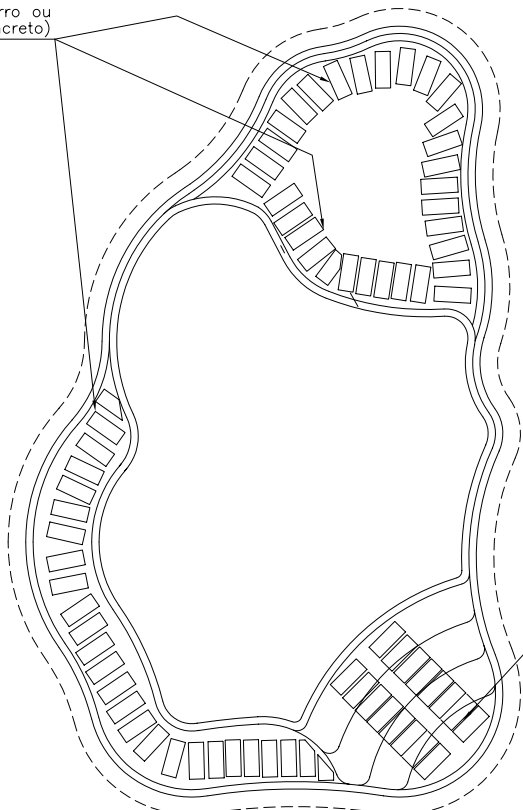
PAREDE DE SUSTENTAÇÃO (Tijolo de barro ou Bloco de concreto)



VISTA-2

AREIA FINA PENEIRADA

PAREDE DE SUSTENTAÇÃO (Tijolo de barro ou Bloco de concreto)



PLANTA BAIXA

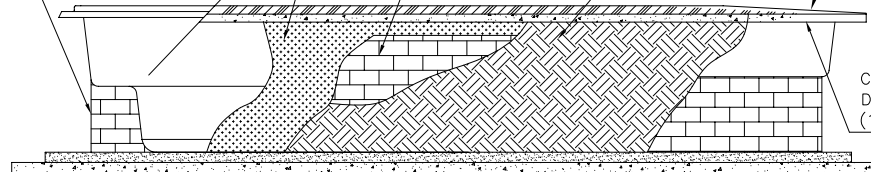
PAREDE DE SUSTENTAÇÃO (Tijolo de barro ou Bloco de concreto)

ATERRO DA PISCINA (1 Cimento x 10 Terra) ou (1 Cimento x 6 Areia grossa)

PAREDE DE CONTENÇÃO NOTA- 2

TERRENO COMPACTADO (BARRANCO)

PISO ACABADO INCLINAÇÃO 5%



CONTRA-PISO DE CONCRETO (1metro de largura)

LASTRO DE CONCRETO NIVELADO E DESEMPENADO

AREIA FINA PENEIRADA

VISTA-1

## SUGESTÃO DE INSTALAÇÃO

### Notas:

- 1 - Cavar o buraco com aproximadamente 30 cm maior que a parede da piscina.
- 2 - Analisar a qualidade do solo. Parede de contenção necessária em terreno onde não há compactação (arenoso, alagado, irregular etc...).
- 3 - Fazer concreto nivelado e desempenado na base, obedecendo as medidas externas da piscina.
- 4 - Colocar areia fina peneirada sob o concreto quando seco.
- 5 - Colocar a piscina no buraco observando o alinhamento e nivelamento.
- 6 - Coloque aproximadamente 10 cm de água na piscina, em seguida coloque terra umedecida na parte externa e encher simultaneamente até atingir o nível máximo. Atenção: não compactar excessivamente o aterro para não ocasionar ondulações na parede da piscina.
- 7 - Assim que a piscina estiver cheia e aterrada, fazer contra-piso (concreto) com um metro largura e inclinação de 5% ao redor da mesma para que não permita infiltração que venham prejudicar a instalação.
- 8 - Maiores informações consulte nosso departamento técnico.

NOTAS: