

Planta Baixa

- Notas:
- 1 - Todas as medidas constantes no projeto estão em metros.
  - 2 - Dimensões sujeitas a variações  $\leq 0,0015\%$  em função do Fiberglass.
  - 3 - Alterações sujeitas sem prévio aviso.

DADOS TÉCNICOS:

- 1 - Volume = 28450 Lts.
- 2 - Area aberta = 24,64 M<sup>2</sup>
- 3 - Perimetro de borda = 19,5 M

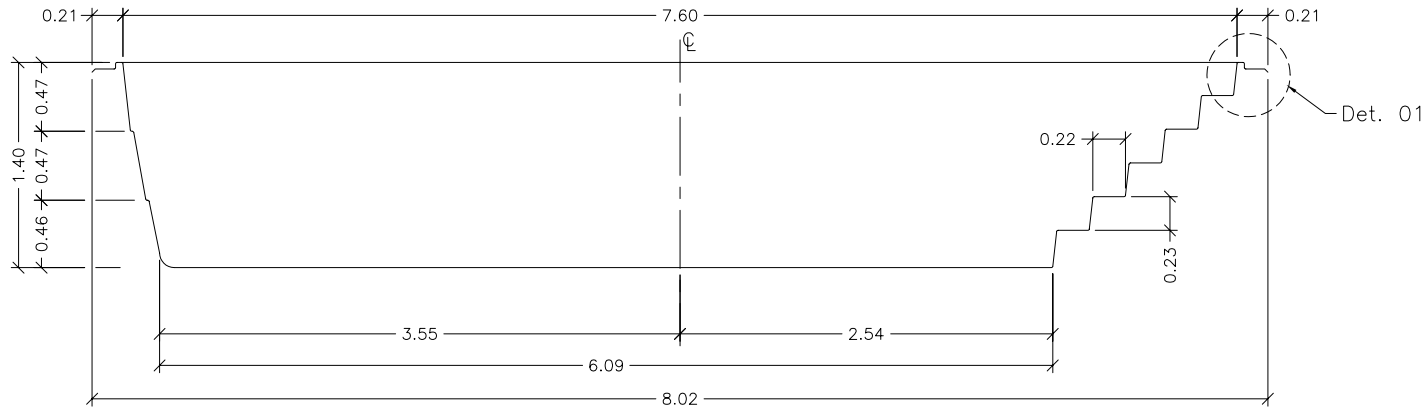
NOTAS:



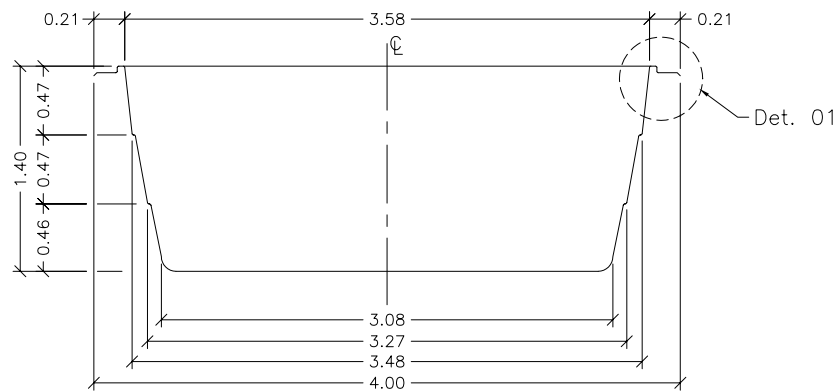
MODELO:

HM 802 Novitá

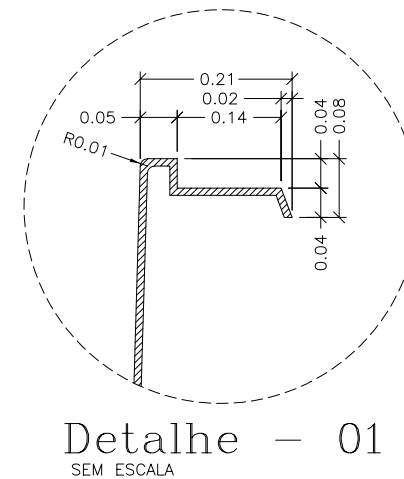
ESCALA: 1:50	REVISÃO: 00
DATA: Maio/08	FOLHA 1/3



Seção – AA



Seção – BB



Detalhe – 01  
SEM ESCALA

- Notas: 1 – Todas as medidas constantes no projeto estão em metros.  
 2 – Dimensões sujeitas a variações <> 0,0015% em função do Fiberglass.  
 3 – Alterações sujeitas sem prévio aviso.

NOTAS:



MODELO:

HM 802 Novitá

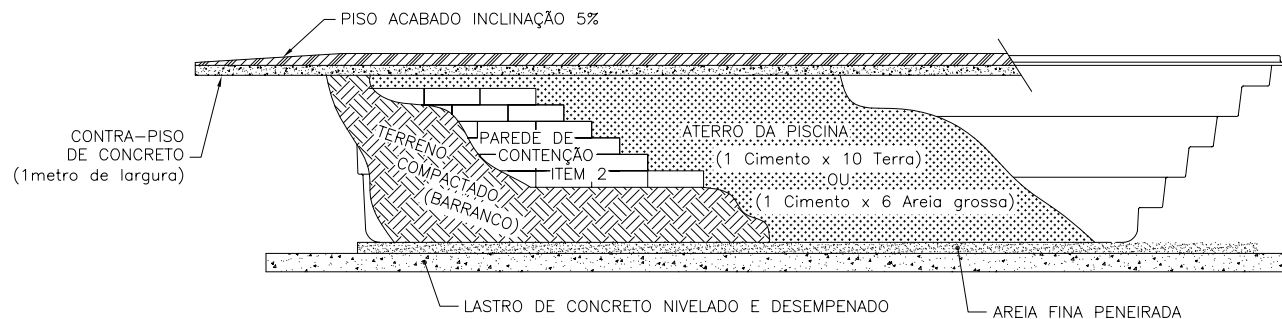
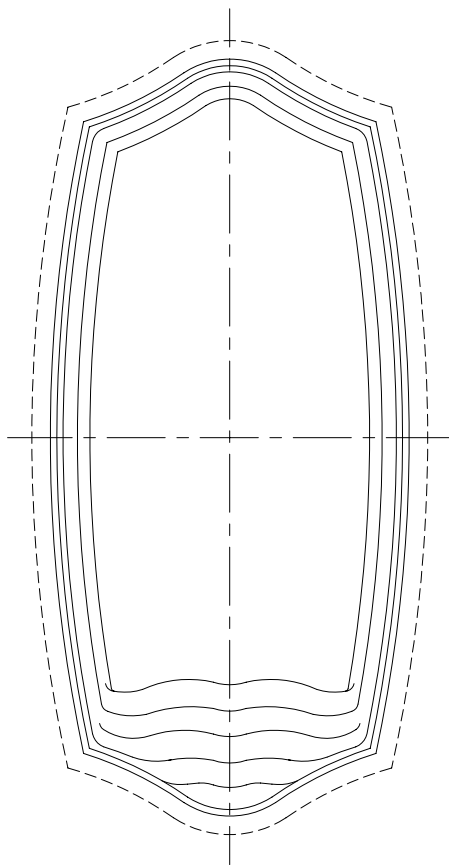
ESCALA: 1:50

REVISÃO: 00

DATA: Maio/08

FOLHA 2/3

## Planta Baixa



### VISTA 1

## SUGESTÃO DE INSTALAÇÃO

### Notas:

- 1 - Cavar o buraco com aproximadamente 30 cm maior que a parede da piscina.
- 2 - Analisar a qualidade do solo. Parede de contenção necessária em terreno onde não há compactação (arenoso, alagado, irregular etc...).
- 3 - Fazer concreto nivelado e desempenado na base, obedecendo as medidas externas da piscina.
- 4 - Colocar areia fina peneirada sob o concreto quando seco.
- 5 - Colocar a piscina no buraco observando o alinhamento e nivelamento.
- 6 - Coloque aproximadamente 10 cm de água na piscina, em seguida coloque terra umedecida na parte externa e encher simultaneamente até atingir o nível máximo. Atenção: não compactar excessivamente o aterro para não ocasionar ondulações na parede da piscina.
- 7 - Assim que a piscina estiver cheia e aterrada, fazer contra-piso (concreto) com um metro largura e inclinação de 5% ao redor da mesma para que não permita infiltração que venham prejudicar a instalação.
- 8 - Maiores informações consulte nosso departamento técnico.

NOTAS:



MODELO:

HM 802 Novitã

ESCALA: S/ESC

REVISÃO: 00

DATA: Maio/08

FOLHA 3/3